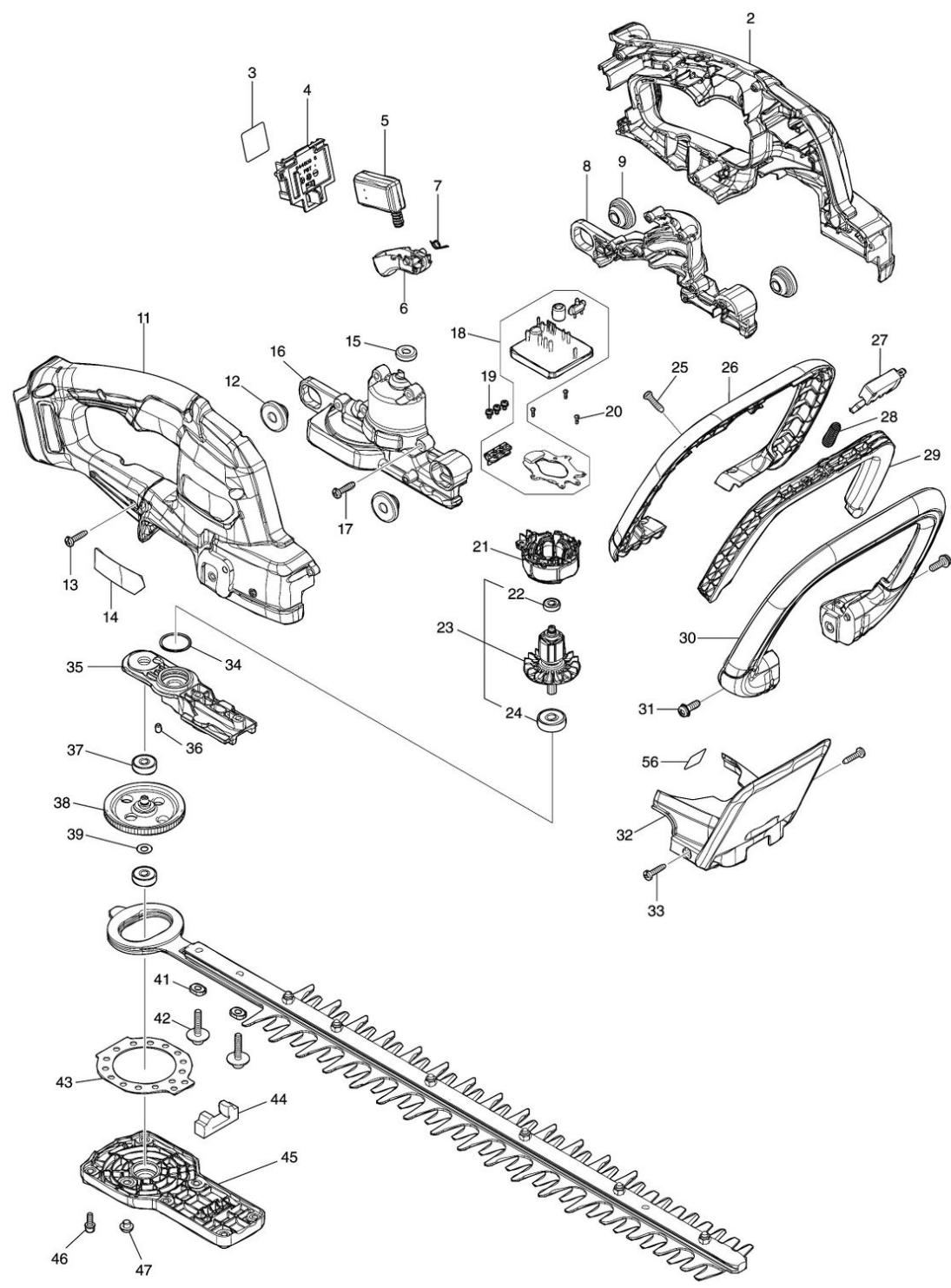


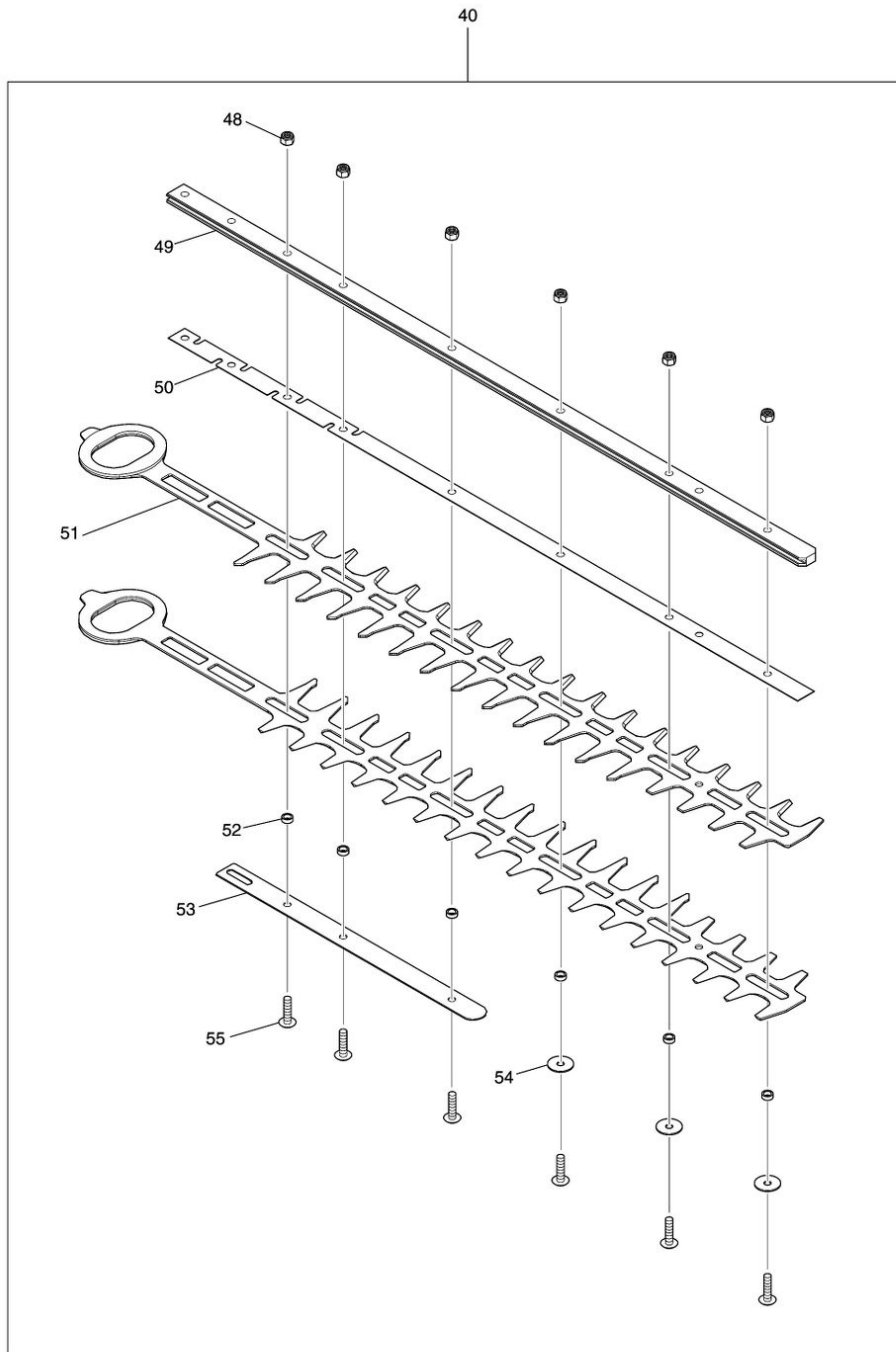
Model No.DUH506 500MM CORDLESS HEDGE TRIMMER



Nr.	Part nr.	Name
002	183V39-1	Handgreepset DUH506
002C10	263005-3	Rubber Pen 6 AC320H P
003	8580M8-7	Label serienr. DUH506
004	644809-6	Aansluitunit Djr186 A
005	650033-1	Schakelaar C3XA DUH506
006	413J41-1	Schakelknop RE DUH506
007	232770-5	Torsieveer 6 DUH506
008	183V95-1	Motorhuisset DUH506
009	424394-3	Rubber Ring 8Mm Ah1852H
011	183V39-1	Handgreepset DUH506
011C10	263005-3	Rubber Pen 6 AC320H P
012	424394-3	Rubber Ring 8Mm Ah1852H
013	266326-2	Tap Schroef 4X18mm P
014	8580M5-3	Naamplaat DUH506
015	424195-9	Rubber Ring 6Mm Ah1852H
016	183V95-1	Motorhuisset DUH506
017	266326-2	Tap Schroef 4X18mm P
018	620J54-7	Controller DUH506
019	652069-6	Kruiskop Schroef M3X6
020	266490-9	Parker Ck 2X6Mm DDF483 P
021	629B24-5	Veld DUH506
022	211157-4	Kogellager 695ZZ A
023	519764-0	Motor assy DUH506
024	210023-2	KOGELLAGER 627DDW P
025	266326-2	Tap Schroef 4X18mm P
026	413J39-8	Beschermkap E DUH506
027	650034-9	Schakelaar D2VW DUH506
028	231325-3	Drukveer 6 Ls0714
029	413J40-3	Schakelknop FE DUH506
030	413J38-0	Voorhandgreep DUH506
031	911223-4	Schroef 5X16 P
032	141K47-2	Beschermkap cpl DUH506
032C10	8059E3-6	Label waarschuw DUH506
033	266326-2	Tap Schroef 4X18mm P
034	213961-7	O-Ring 22 Hm111Cc
035	312D09-7	Lagerhuis E DUH506
036	263002-9	Rubber Pen 4 6413 A
037	211016-2	Kogellager 626LLb A
038	141K44-8	Tandwiel DUH506
039	253715-0	Sluistring 6
040	1910H8-2	Messenset 500MM DUH506Z
040C10	199450-5	Multifunctioneel Vet tube 80g
040C20	313436-7	Afstandhouder DUH506
041	313436-7	Afstandhouder DUH506
042	265A89-3	Inbusbout M5x255mm DUN500W
043	347A10-5	Plaat DUH506

Nr.	Part nr.	Name
044	422904-0	Stofgeleider DUH506
045	413J26-7	Onderplaat 500E DUH506
046	922118-6	Inbusbout M4X12 A
047	266559-9	Zeskant bout M6x4
048	264013-7	Borgmoer M5x6mm P
049	327981-6	Zwaard 500E
050	347986-0	Plaat 500E DUH506
051	725299-3	Enkel mes DUH506
052	257876-8	Ring 5 DUH506
053	347990-9	Onderplaat DUH506
054	253571-8	Sluitring 5mm DUH506
055	265A40-3	Met.schroef M5x20mm DUH506
056	802H58-1	Label 90Db At1831

Model No.DUH506 500MM CORDLESS HEDGE TRIMMER



Nr.	Part nr.	Name
002	183V39-1	Handgreepset DUH506
002C10	263005-3	Rubber Pen 6 AC320H P
003	8580M8-7	Label serienr. DUH506
004	644809-6	Aansluitunit Djr186 A
005	650033-1	Schakelaar C3XA DUH506
006	413J41-1	Schakelknop RE DUH506
007	232770-5	Torsieveer 6 DUH506
008	183V95-1	Motorhuisset DUH506
009	424394-3	Rubber Ring 8Mm Ah1852H
011	183V39-1	Handgreepset DUH506
011C10	263005-3	Rubber Pen 6 AC320H P
012	424394-3	Rubber Ring 8Mm Ah1852H
013	266326-2	Tap Schroef 4X18mm P
014	8580M5-3	Naamplaat DUH506
015	424195-9	Rubber Ring 6Mm Ah1852H
016	183V95-1	Motorhuisset DUH506
017	266326-2	Tap Schroef 4X18mm P
018	620J54-7	Controller DUH506
019	652069-6	Kruiskop Schroef M3X6
020	266490-9	Parker Ck 2X6Mm DDF483 P
021	629B24-5	Veld DUH506
022	211157-4	Kogellager 695ZZ A
023	519764-0	Motor assy DUH506
024	210023-2	KOGELLAGER 627DDW P
025	266326-2	Tap Schroef 4X18mm P
026	413J39-8	Beschermkap E DUH506
027	650034-9	Schakelaar D2VW DUH506
028	231325-3	Drukveer 6 Ls0714
029	413J40-3	Schakelknop FE DUH506
030	413J38-0	Voorhandgreep DUH506
031	911223-4	Schroef 5X16 P
032	141K47-2	Beschermkap cpl DUH506
032C10	8059E3-6	Label waarschuw DUH506
033	266326-2	Tap Schroef 4X18mm P
034	213961-7	O-Ring 22 Hm111Cc
035	312D09-7	Lagerhuis E DUH506
036	263002-9	Rubber Pen 4 6413 A
037	211016-2	Kogellager 626Llb A
038	141K44-8	Tandwiel DUH506
039	253715-0	Sluistring 6
040	1910H8-2	Messenset 500MM DUH506Z
040C10	199450-5	Multifunctioneel Vet tube 80g
040C20	313436-7	Afstandhouder DUH506
041	313436-7	Afstandhouder DUH506
042	265A89-3	Inbusbout M5x255mm DUN500W
043	347A10-5	Plaat DUH506

Nr.	Part nr.	Name
044	422904-0	Stofgeleider DUH506
045	413J26-7	Onderplaat 500E DUH506
046	922118-6	Inbusbout M4X12 A
047	266559-9	Zeskant bout M6x4
048	264013-7	Borgmoer M5x6mm P
049	327981-6	Zwaard 500E
050	347986-0	Plaat 500E DUH506
051	725299-3	Enkel mes DUH506
052	257876-8	Ring 5 DUH506
053	347990-9	Onderplaat DUH506
054	253571-8	Sluitring 5mm DUH506
055	265A40-3	Met.schroef M5x20mm DUH506
056	802H58-1	Label 90Db At1831